

# H.koenig

Robot Multifonctions

Modèle : MX17



Manuel d'utilisation

## **Instructions Importantes**

Avant la mise en marche de votre Robot multifonctions, lire attentivement ce mode d'emploi, il contient des informations importantes concernant l'utilisation, la sécurité et l'entretien de l'appareil.

Conserver cette notice pour vous y reporter ultérieurement si nécessaire.

Ne laisser jamais l'appareil fonctionner sans surveillance.

Toujours débrancher l'appareil avant de mettre vos doigts ou tout autre ustensile (comme par exemple une spatule) dans le robot.

Votre appareil est prévu uniquement pour un usage domestique.

Ne pas le laisser à portée de mains des enfants.

Vérifier, avant de brancher l'appareil, que la tension du réseau correspond bien à celle mentionnée sur la plaque signalétique du produit.

Ne jamais brancher l'appareil à une minuterie afin d'éviter une situation dangereuse.

Ne pas utiliser l'appareil si le cordon d'alimentation, la prise ou tout autre partie sont endommagés.

Si le cordon d'alimentation est endommagé, il doit être remplacé auprès d'un Service après-vente afin d'éviter tout danger.

Toujours éteindre l'appareil en tournant le bouton de contrôle sur la position 0. Éteindre l'appareil avant d'enlever un accessoire.

Débrancher l'appareil immédiatement après utilisation.

Ne jamais plonger le bloc moteur dans de l'eau ou dans tout autre liquide, de même ne jamais le rincer sous l'eau du robinet.

Ne jamais utiliser ses doigts ou tout autre objet (par exemple une spatule) pour pousser les ingrédients dans le tube d'alimentation lorsque l'appareil est en marche.

Avant de retirer le couvercle du bol ou du blender et de changer des accessoires attendre que toutes les pièces mobiles soient bien arrêtées.

Ne pas dépasser la teneur maximale indiquée sur le bol ou sur le blender.

Nettoyer soigneusement les pièces du robot qui entrent en contact avec les denrées alimentaires avant d'utiliser l'appareil pour la première fois.

Soyez très prudent lorsque vous manipulez les lames ou inserts.

Soyez particulièrement prudent lorsque vous les retirez du bol ou du blender quand vous videz le bol ou le blender et lorsque vous les nettoyez. Leurs arrêtes de coupe sont très affûtées.

Cet appareil n'est pas destiné à être utilisé par des personnes présentant des capacités réduites sur le plan physique, mental ou sensoriel ou bien manquant d'expérience ou de connaissance, (y compris les enfants), sauf s'il leur a été demandé de surveiller ou si elles ont eu des instructions concernant l'utilisation de l'appareil par une personne responsable de leur sécurité. Les enfants doivent être surveillés pour s'assurer qu'ils ne jouent pas avec l'appareil.

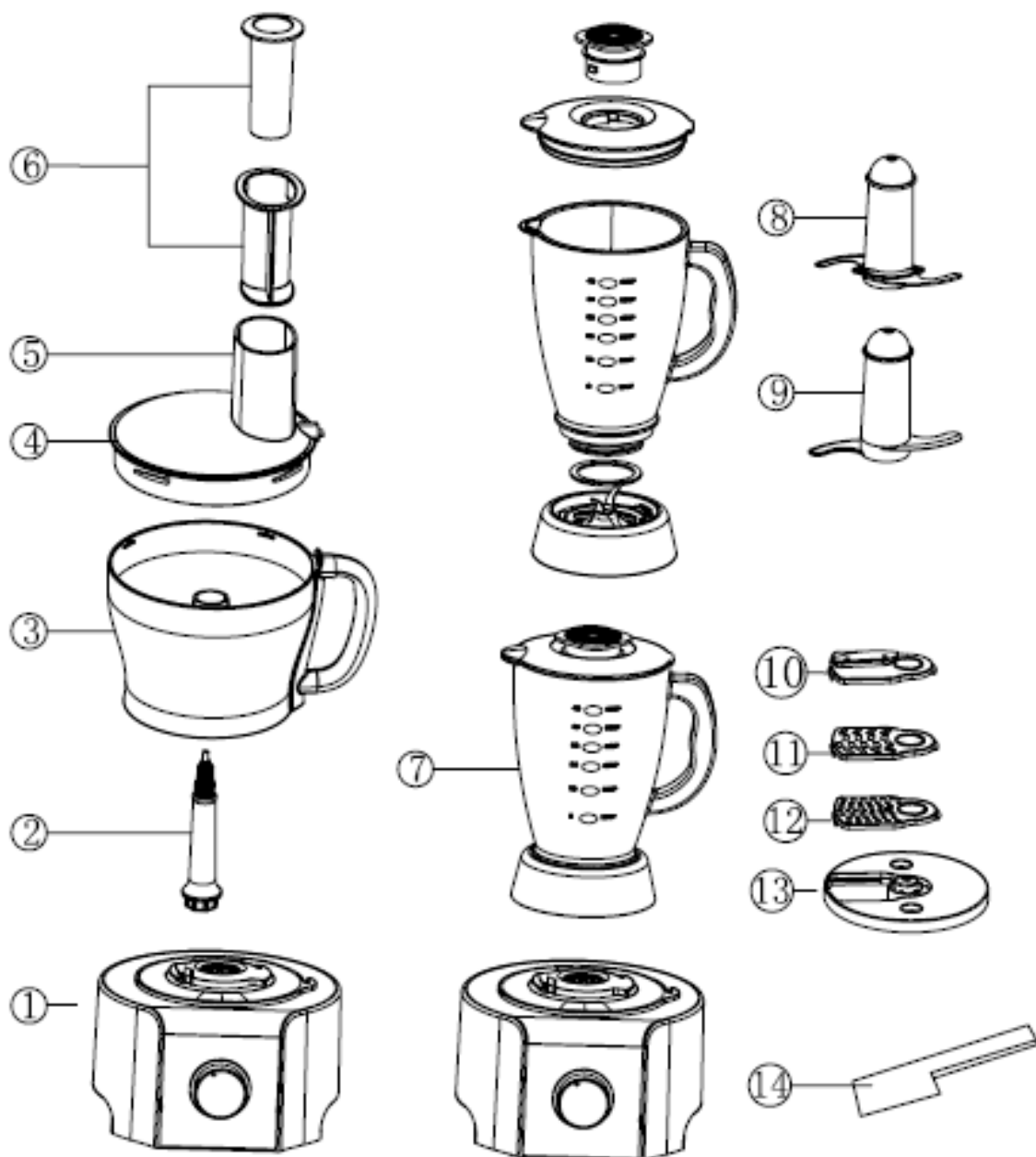
Soyez extrêmement prudent lorsque vous manipulez les accessoires tranchants, vous videz le bol et lorsque vous nettoyez l'appareil et ses accessoires.

Éteignez et débranchez l'appareil avant de changer les accessoires ou les pièces similaires qui sont en mouvement pendant leur utilisation.

Si le cordon d'alimentation est endommagé, il doit être remplacé par le fabricant, son agent en charge du service après-vente ou une personne de qualification similaire, afin d'éviter tout danger.

Les accessoires doivent être utilisés uniquement avec l'appareil. Et l'ensemble de l'appareil ne doit être utilisé que pour l'alimentation.

## **Description du produit**



- 1 Base
- 2 Support moteur détachable
- 3 Bol
- 4 Couvercle
- 5 Tube poussoir des aliments
- 6 Poussoirs
- 7 Blender
- 8 Lame pour hacher
- 9 Lame pour pétrir
- 10 Disque pour trancher et émincer
- 11-12 Disques pour râper
- 13 Support de lames
- 14 Spatule

## Utilisation de l'appareil et des accessoires

### **Lame pour hacher / Lame pour pétrir**

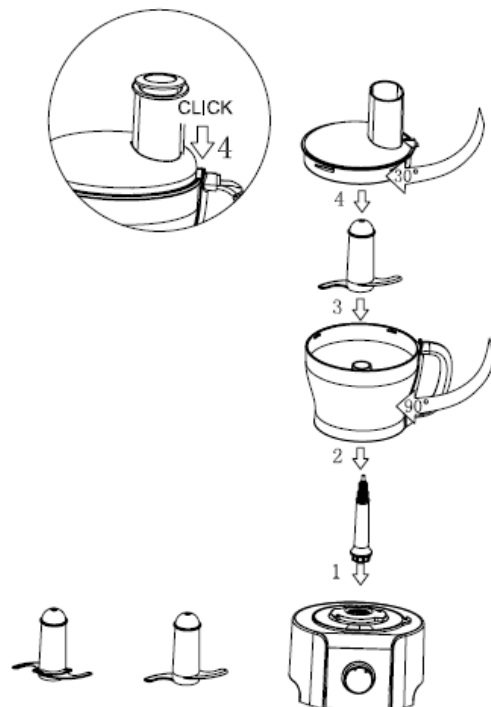
La lame pour hacher est la plus polyvalente de tous les accessoires. La durée d'utilisation permettra de déterminer la texture obtenue. Pour des textures plus grosse utilisez la fonction pulse.

Utiliser la lame pour hacher faire des gâteaux et pâtisseries, pour hacher des viandes crues et cuites, des légumes, noix, pâtés, sauces, purées, soupes et pour faire également des miettes de biscuits et de pain.

Utiliser l'accessoire à pétrir pour des mélanges avec levure.

Ne pas utiliser les lames pour mélanger la farine.

▲ Pour assurer une longue vie à votre appareil, ne l'utilisez pas plus de 30 secondes en continu et laissez refroidir le moteur au moins 1 minute, pour 3 cycles.



Avant utilisation, veuillez couper la viande en morceaux de 3 x 3 cm.

Ne jamais mettre plus de 1000 g de viande dans le récipient. Après

1 minute, la viande sera finement hachée.

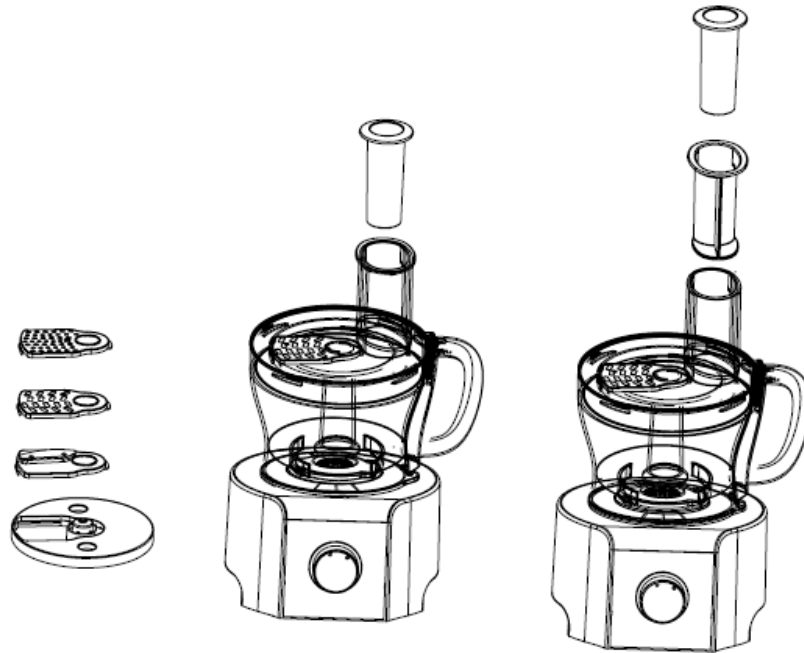
### **Disques pour trancher / râper**

Utiliser le disque à trancher pour le fromage, les carottes, les pommes de terre, le chou, le concombre, la courgette, la betterave rouge et les oignons.

Utilisez le disque à broyer pour le fromage, les carottes, les pommes de terre et les aliments de la même texture.

Utilisez le disque à râper pour le parmesan râpé, les pommes de terre .

▲ Pour assurer une longue vie à votre appareil, ne pas l'utiliser plus de 3 minutes en continu. Il faudra laisser refroidir son moteur 30 minutes au moins avant la prochaine utilisation.



### **Blender**

1 - Montez la bague d'étanchéité dans la lame de base et en vous assurant l'étanchéité est faite correctement.

Les fuites se produisent si le joint est endommagé ou n'est pas installé correctement.

2 - Vissez le bol blender sur la lame de base.

3 - Mettez vos ingrédients dans le bol blender.

4 - Mettez le bouchon dans le couvercle, puis tourner.

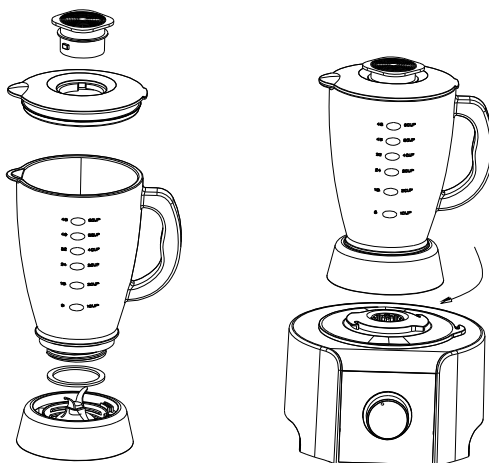
5 - Tournez le couvercle dans le sens des aiguilles d'une montre pour le verrouiller sur le pot

6 - Placez le blender ainsi monté sur la base du robot prévue à cet effet et tourner pour verrouiller

7 - Sélectionnez une vitesse ou utilisez la fonction pulse.

8 - Ne déplacez pas le blender, le couvercle et le bouchon de remplissage lorsque la machine fonctionne.

▲ Pour assurer une longue vie à votre appareil, ne pas l'utiliser plus de 3 secondes en continu. Il faudra laisser refroidir son moteur 3 minutes au moins, pour 3 cycles.



## Nettoyage et entretien

- Toujours éteindre et le débrancher avant de le nettoyer.
- Manipulez les lames et les disques de coupe avec précaution - ils sont extrêmement coupants.
- Certains aliments peuvent décolorer le plastique. Ceci est parfaitement normal et ne nuit pas à la matière plastique ou d'affecte la saveur de vos aliments. Frottez avec un chiffon trempé dans l'huile végétale pour éliminer la décoloration et à nettoyer les surfaces en contact avec les aliments.
- Nettoyez la base: nettoyez la base avec un chiffon sec.
- Nettoyez le robot de la nourriture (à l'exception de la base): mettre moitié du bassin d'eau dans le bassin, mettre les parties que vous souhaitez nettoyer à l'eau, puis essuyez-les parties par un chiffon. Après puis, essuyez les parties avec un chiffon sec.

## Environnement



**ATTENTION :**  
**Vous ne devez pas vous débarrasser de cet appareil avec vos déchets ménagers. Un système de collecte sélective pour ce type de produit est mis en place par les communes, vous devez vous renseigner auprès de votre mairie afin d'en connaître les emplacements. En effet, les produits électriques et électroniques peuvent contenir des substances dangereuses qui ont des effets néfastes sur l'environnement ou la santé humaine et doivent être recyclés. Le symbole ci-contre indique que les équipements électriques et électroniques font l'objet d'une collecte sélective, il représente une poubelle sur roues barrée d'une croix.**

Fabriqué pour et importé par : Adeva European Import 8 rue Marc Seguin 77290 Mitry-Mory FRANCE

[www.adeva-import.com](http://www.adeva-import.com) - [contact@adeva-import.com](mailto:contact@adeva-import.com) - Tél. 01 64 67 00 01